

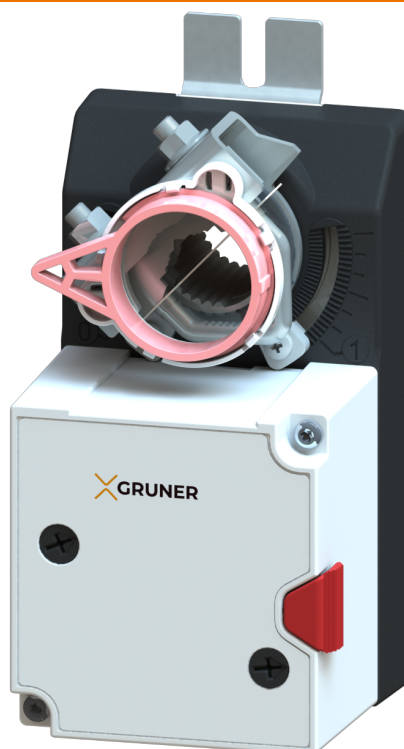
Technisches Datenblatt

227CZ-024-05-S1
Drehantrieb

Beschreibung

Drehantrieb für das Verstellen von Luftklappen in RLT Anlagen

- Laufzeit 100 s / 90°
- Drehmoment 5 Nm
- Nennspannung 24 VAC/DC
- Ansteuerung Stetigregelung (0)2...10 VDC
- Hilfsschalter 1x frei einstellbar
- Klappengröße bis ca. 1 m²
- Wellenmitnahme Zugbügelklemme
∅ 8-15 mm / Ø 8-20 mm



Technische Daten

Elektrische Daten	Nennspannung	24 VAC/DC, 50/60 Hz
	Funktionsbereich	19...29 VAC/DC
	Leistungsverbrauch Motor (Bewegung)	2,0 W
	Leistungsverbrauch Standby (Endstellung)	1,0 W
	Dimensionierung	4,0 VA
	Ansteuerung	Stetigregelung (0)2...10 VDC / Ri > 100 kΩ (0)4...20 mA / Rext. = 500 Ω
	Rückführsignal	(0)2...10 VDC, max. 5 mA
	Hilfsschalter	1x SPDT (Ag)
	Kontaktbelastung	5 (2,5) A, 250 VAC
	Schaltpunkte	0...95°
	Anschluss Motor	Kabel 1000 mm, 4 x 0,75 mm ² (halogenfrei)
	Anschluss Rückführpotentiometer	-
	Anschluss Hilfsschalter	Kabel 1000 mm, 3 x 0,75 mm ² (halogenfrei)
	Anschluss GUAC	-

2024-01-18 12:57:52 • Copyright by GRUNER AG • Änderungen in Technik und Design vorbehalten

Technische Daten

Funktionsdaten	Drehmoment	5 Nm	
	Klappengröße	bis ca. 1 m ²	
	Gleichlauf	±5%	
	Drehsinn	durch Schalter wählbar	
	Handverstellung	Getriebeausrüstung mit Drucktaste, selbstrückstellend	
	Drehwinkel	0°...max. 95° begrenzbar durch verstellbare mechanische Anschläge; nach Änderung des Drehwinkels muss eine Adaptionfahrt vorgenommen werden	
	Laufzeit	100 s / 90°	
	Schallleistungspegel	< 35 dB(A)	
	Wellenmitnahme	Zugbügelklemme \diamond 8-15 mm / \emptyset 8-20 mm	
	Stellungsanzeige	mechanisch mit Zeiger	
	Lebensdauer	> 100 000 Zyklen (0°...95°...0°) > 1 500 000 Teilzyklen (max. ±5°)	
	Sicherheit	Schutzklasse	III (Schutzkleinspannung)
		Schutzart	IP 54 (Kabel nach unten)
Befestigungsart des Kabels			
EMV		CE (2014/30/EU)	
NSR		CE (2014/35/EU)	
RoHS		CE (2011/65/EU - 2015/863/EU - 2017/2102/EU)	
Wirkungsweise		Typ 1 (EN 60730-1)	
Bemessungsstoßspannung Speisung / Steuerung		0,8 kV	
Verschmutzungsgrad der Umgebung		3 (EN 60730-1)	
Umgebungstemperatur Normalbetrieb		-30°C...+50°C	
Lagertemperatur		-30°C...+80°C	
Umgebungsfeuchte		5...95% r.F., nicht kondensierend	
Wartung		wartungsfrei	
Abmessung / Gewicht	Abmessungen	149 x 67 x 66 mm	
	Gewicht	550 g	

Funktionsweise / Eigenschaften

Funktionsweise

Durch Anlegen der Spannungsversorgung an Ader 1+2 und dem Stellsignal Y an Ader 3 im Bereich von (0)2...10 VDC, dreht der Antrieb auf die vorgegebene Stellung. Die aktuelle Klappenposition (0...100%) wird als Rückführsignal U an Ader 4 für z.B. weitere Antriebe bereitgestellt.

Der Antrieb ist überlastsicher, benötigt keinen Endschalter und bleibt am Anschlag automatisch stehen.

Direktmontage

Einfache Direktmontage auf Klappenwelle mit Zugbügelklemme, Sicherung gegen Verdrehen mit beigepackter Verdrehsicherung bzw. an vorgesehenen Befestigungspunkten.

Handbetrieb

Handverstellung mit selbstrückstellender Drucktaste möglich (Getriebeausrüstung solange die Taste gedrückt wird).

Signalisierung

Der integrierte Hilfsschalter ist im Winkelbereich von 0 - 95° frei einstellbar. Dieser wird entsprechend dem eingestellten Winkel aktiviert. Die Position der Klappenstellung kann durch einen mechanischen Zeiger überprüft werden

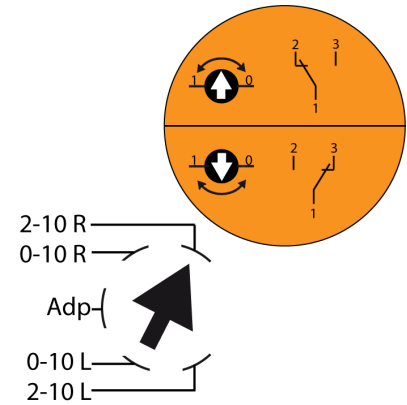
Mode Schalter

Mode Schalter am Gehäuse mit fünf Positionen:

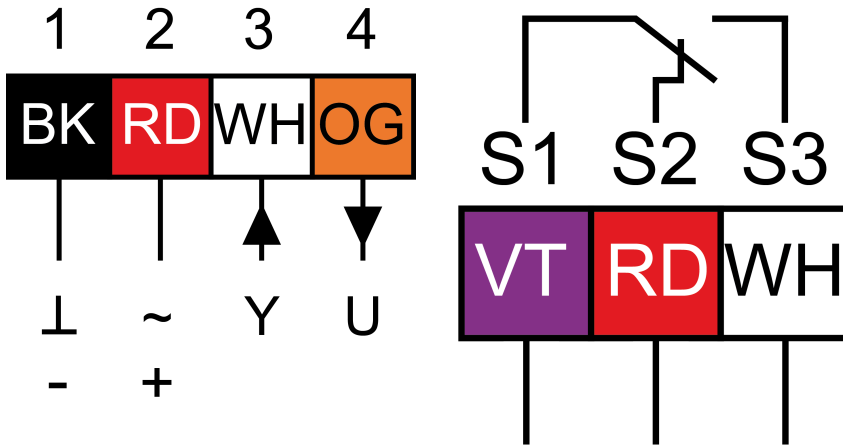
2-10 R: Drehrichtung Rechts 2-10 VDC
 0-10 R: Drehrichtung Rechts 0-10 VDC
 Adp: Adaption
 0-10 L: Drehrichtung Links 0-10 VDC
 2-10 L: Drehrichtung Links 2-10 VDC

Adaptionsfahrt

- Antrieb stromlos
- Einrichten der mechanischen Anschläge
- Stromversorgung Antrieb
- Adaption aktivieren
- Antrieb fährt auf Position 0
- Antrieb fährt auf Position 1
- Adaption deaktivieren, wenn gewünschter Winkelbereich erreicht bzw. wenn der Antrieb auf den Endanschlag gefahren ist
- "Y" bezieht sich nun auf den eingemessenen Winkelbereich



Anschluss / Sicherheitshinweis



Sicherheitshinweis

- Anschluss über Sicherheitstransformator!
- Das Gerät darf nur für den spezifizierten Einsatzbereich verwendet werden. Eine Verwendung in Flugzeugen ist nicht zulässig.
- Die Montage hat durch geschultes Personal zu erfolgen. Bei der Montage sind die gesetzlichen und behördlichen Vorschriften einzuhalten.
- Das Gerät darf nur im Herstellerwerk geöffnet werden.
- Kabel dürfen nicht vom Gerät entfernt werden.
- Die Anschlussleitung dieses Antriebs kann nicht ersetzt werden. Falls die Leitung beschädigt ist, sollte der Antrieb verschrottet werden.
- Das Gerät darf nicht als Haushaltsmüll entsorgt werden. Die örtliche und aktuell gültige Gesetzgebung ist zu beachten.
- Bei der Bestimmung des Drehmomentbedarfs müssen die Angaben der Klappenhersteller (Querschnitt, Bauart, Einbauort) sowie die lufttechnischen Bedingungen beachtet werden.

Technische Zeichnung

mm [in]

